



# レディーストーナメント Toys cup

令和7年4月18日

～～創業大正15年～～

協賛：神戸六甲「北山ゆぼ」

神戸市灘区徳井町1-2-16  
TEL078(851)0256

Step1・2 / CD級 個人戦

7	後藤 美恵 星和高原テニスクラブ	S1
	森 理子 Tasu-club	S1
2	小室 利美 ITC掖谷	S2
	片岡 典代 ITC掖谷	S2

8	小西 友恵 星和高原テニスクラブ	S1
	美馬 照美 星和高原テニスクラブ	S1
5	羽田 志穂 一般	S2
	大土井 愛子 一般	S2

1	井上 純代 松田テニス塾	S1
	金子 啓子 松田テニス塾	S1
4	濱本 佳子 阪急仁川TS	S2
	中尾 みゆき チーム丸尾	S2

3	飯田 直美 星和高原テニスクラブ	S1
	福井 好恵 星和高原テニスクラブ	S1
6	坂西 幸子 松田テニス塾	S1
	吉岡 てるみ 松田テニス塾	S1

※予選リーグの組み合わせは、当日受付時に抽選にて決定致します。

試合方法

- 4組の予選リーグ戦の後、順位別トーナメントを行います。
- 6ゲーム先取 ノードバンテージ方式 すべてセルフジャッジです。
- 試合前練習は、サービス4本のみです。
- 試合球は「Wilson TRINITI」です。
- 全4～5試合

注意事項

- 試合中の事故や怪我、及び駐車場での事故などについて、責任は負えません。
- お車は、駐車場の決められた場所に駐車してください。
- テニスコート・クラブハウスは、きれいに请使用ください。

表彰

上位T 優勝



上位T 準優勝



下位T 優勝



下位T 準優勝



★全試合終了後、希望者による練習マッチを行います。(終了時刻が遅い場合は行いません。)

そのほかの皆さんは くじ引きで賞品ゲット!

### 予選リーグ対戦表

A組		1	2	3	4	勝敗・得失	順位
1	井上 純代 松田テニス塾 金子 啓子 松田テニス塾		56	36	36	0-3	4
2	小室 利美 ITC掖谷 片岡 典代 ITC掖谷	65		65	26	2-1	2
3	飯田 直美 星和高原テニスクラブ 福井 好恵 星和高原テニスクラブ	63	56		16	1-2	3
4	濱本 佳子 阪急仁川ITS 中尾 みゆき チーム丸尾	63	62	61		3-0	1
		1	1		-4	-2	
		3	-1		-5	-3	
		3	4	5		12	

B組		5	6	7	8	勝敗・得失	順位
5	羽田 志穂 一般 大土井 愛子 一般		60	26	60	2-1	2
6	坂西 幸子 松田テニス塾 吉岡 てるみ 松田テニス塾	06		06	63	1-2	3
7	後藤 美恵 星和高原テニスクラブ 森 理子 Tasu-club	62	60		62	3-0	1
8	小西 友恵 星和高原テニスクラブ 美馬 照美 星和高原テニスクラブ	06	36	26		0-3	4
		-6	-6		3	-9	
		4	6		4	14	
		-6	-3	-4		-13	

Aコート			
①	井上・金子	56	小室・片岡

Bコート			
	飯田・福井	16	濱本・中尾

②	井上・金子	36	飯田・福井
---	-------	----	-------

	小室・片岡	26	濱本・中尾
--	-------	----	-------

③	井上・金子	36	濱本・中尾
---	-------	----	-------

	小室・片岡	65	飯田・福井
--	-------	----	-------

Cコート			
①	羽田・大土井	60	坂西・吉岡

Dコート			
	後藤・森	62	小西・美馬

②	羽田・大土井	26	後藤・森
---	--------	----	------

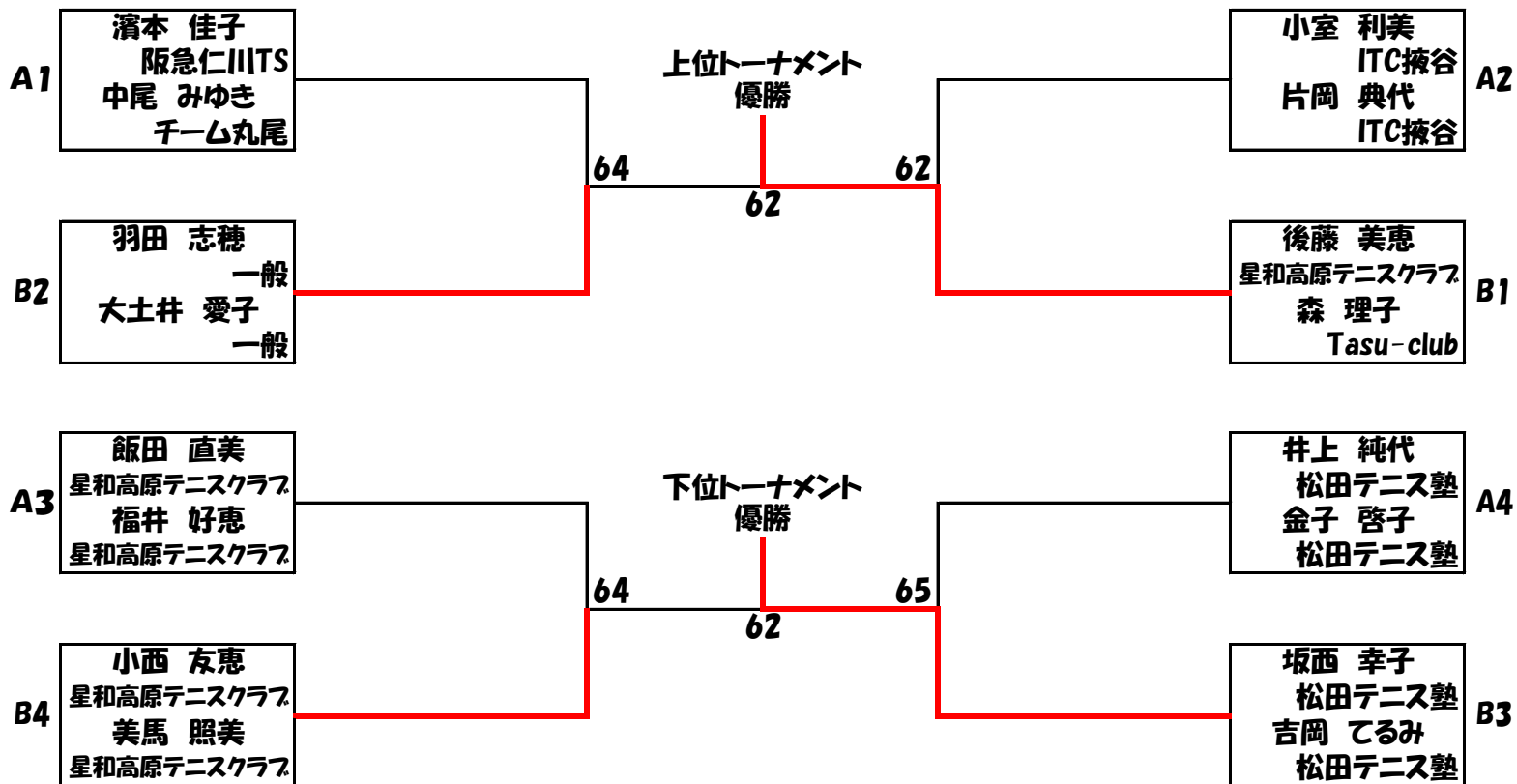
	坂西・吉岡	63	小西・美馬
--	-------	----	-------

③	羽田・大土井	60	小西・美馬
---	--------	----	-------

	坂西・吉岡	06	後藤・森
--	-------	----	------

※ 同率の場合 ①直接対決の結果 ②得失ゲーム差 により、決定します。

順位別決勝トーナメント



★全試合終了後、希望者による練習マッチを行います。(終了時刻が遅い場合は行いません。)

～～創業大正15年～～

協賛：神戸六甲「北山ゆば」

神戸市灘区徳井町1-2-16

TEL078(851)0256