



レディーストーナメント Toys cup

令和6年11月15日

Step 1・2 / CD級 個人戦

～～創業大正15年～～

協賛：神戸六甲「北山ゆば」

神戸市灘区徳井町1-2-16

TEL078(851)0256

7	藤原 友鼓 TC神戸	S1
	岡野 愛 TC神戸	S1
4	羽田 志穂 一般	S1
	新井 摩耶子 ユニバー神戸	S2

1	東海林 加代子 ミス/和田岬	S1
	瀧川 貴子 ミス/和田岬	S1
8	小室 利美 ITC掖谷	S2
	片岡 典代 ITC掖谷	S2

3	後藤 美恵 星和高原テニスクラブ	S1
	佐藤 優生 星和高原テニスクラブ	S1
2	古市 珠美 一般	S2
	三木 さゆり 一般	S2

5	飯田 直美 星和高原テニスクラブ	S1
	福井 好恵 星和高原テニスクラブ	S1
6	山口 恵美 松田テニス塾	S1
	荒木 桐子 星和高原テニスクラブ	S2

※予選リーグの組み合わせは、当日受付時に抽選にて決定致します。

試合方法

- 4組の予選リーグ戦の後、順位別トーナメントを行います。
- 6ゲーム先取 ノードバンテージ方式 すべてセルフジャッジです。
- 試合前練習は、サービス4本のみです。
- 試合球は「Wilson TRINITI」です。
- 全4～5試合

注意事項

- 試合中の事故や怪我、及び駐車場で事故などについて、責任は負えません。
- お車は、駐車場の決められた場所に駐車してください。
- テニスコート・クラブハウスは、きれいに请使用ください。

表彰

上位T 優勝



上位T 準優勝



下位T 優勝



その他の皆さんは

くじ引きで賞品ゲット!

★全試合終了後、希望者による練習マッチを行います。(終了時刻が遅い場合は行いません。)

予選リーグ対戦表

A組		1	2	3	4	勝敗・得失	順位
1	東海林 加代子 ミス/和田岬 瀧川 貴子 ミス/和田岬		61	36	64	2-1	2
2	古市 珠美 一般 三木 さゆり 一般	16		26	63	1-2	3
3	後藤 美恵 星和高原テニスクラブ 佐藤 優生 星和高原テニスクラブ	63	62		36	2-1	1
4	羽田 志穂 一般 新井 摩耶子 ユニバー神戸	26	36	63		1-2	4
		-5	-4	-3	3	-6	
		3	4	-3	4	4	
		-4	-3	3		-4	

B組		5	6	7	8	勝敗・得失	順位
5	飯田 直美 星和高原テニスクラブ 福井 好恵 星和高原テニスクラブ		56	36	06	0-3	4
6	山口 恵美 松田テニス塾 荒木 桐子 星和高原テニスクラブ	65		62	26	2-1	3
7	藤原 友鼓 TC神戸 岡野 愛 TC神戸	63	26		61	2-1	2
8	小室 利美 ITC掖谷 片岡 典代 ITC掖谷	60	62	16		2-1	1
		1	-4	4	-4	1	
		3	-4	5	4	4	
		6	4	-5	5	5	

Aコート			
①	東海林・瀧川	61	古市・三木

Bコート			
	後藤・佐藤	36	羽田・新井

②	東海林・瀧川	36	後藤・佐藤
---	--------	----	-------

	古市・三木	63	羽田・新井
--	-------	----	-------

③	東海林・瀧川	64	羽田・新井
---	--------	----	-------

	古市・三木	26	後藤・佐藤
--	-------	----	-------

Cコート			
①	飯田・福井	56	山口・荒木

Dコート			
	藤原・岡野	61	小室・片岡

②	飯田・福井	36	藤原・岡野
---	-------	----	-------

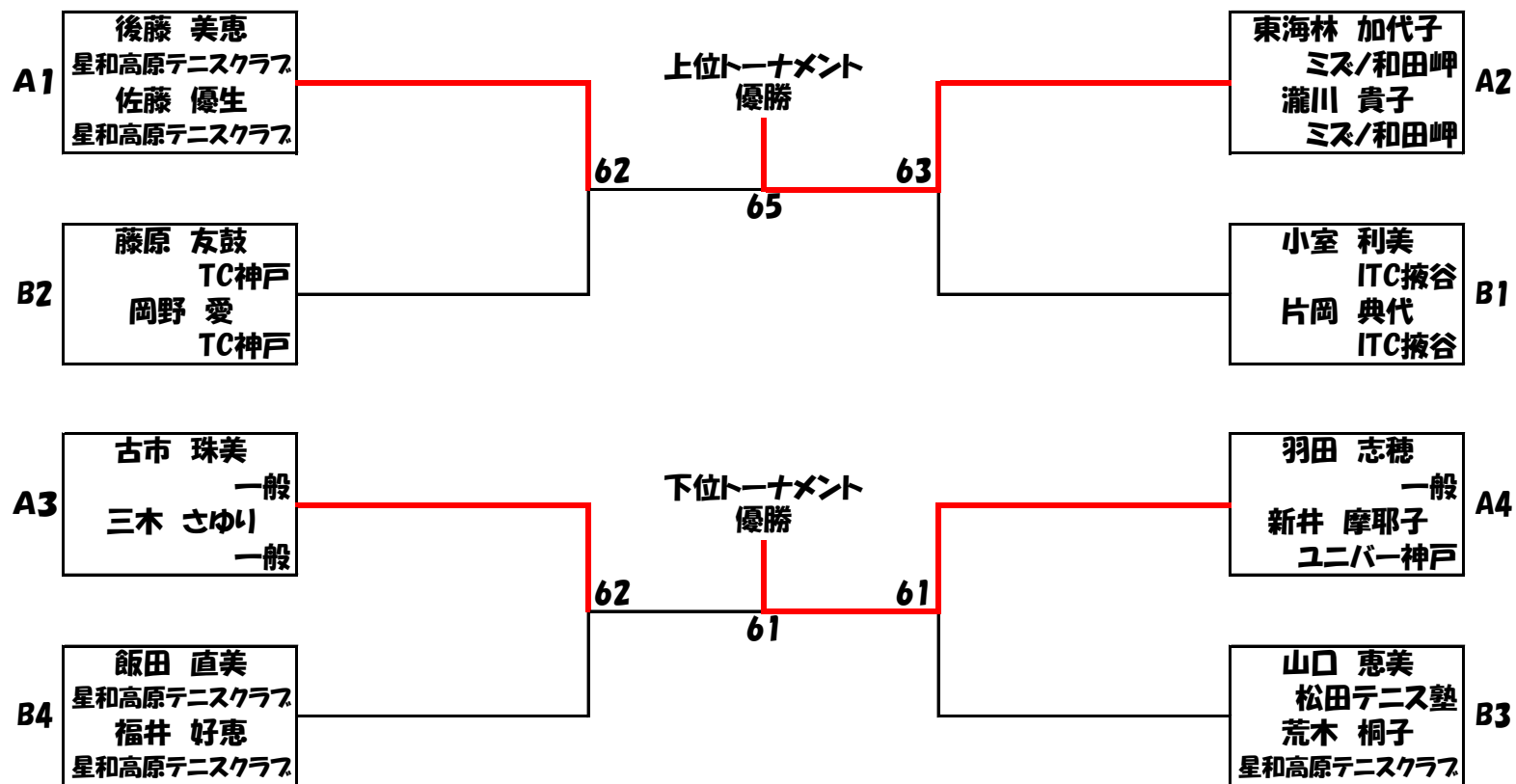
	山口・荒木	26	小室・片岡
--	-------	----	-------

③	飯田・福井	06	小室・片岡
---	-------	----	-------

	山口・荒木	62	藤原・岡野
--	-------	----	-------

※ 同率の場合 ①直接対決の結果 ②得失ゲーム差 により、決定します。

順位別決勝トーナメント



★全試合終了後、希望者による練習マッチを行います。(終了時刻が遅い場合は行いません。)

～～創業大正15年～～

協賛：神戸六甲「北山ゆば」

神戸市灘区徳井町1-2-16

TEL078(851)0256